

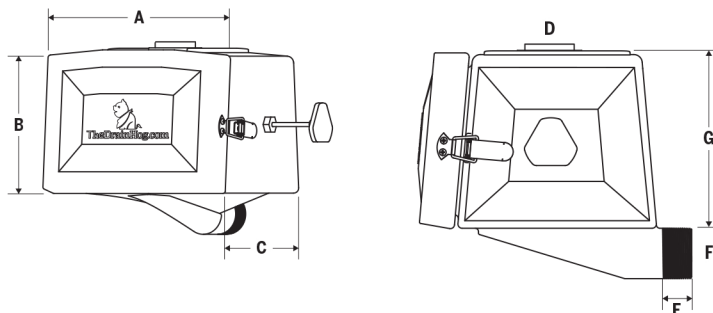
# DrainHog-S

INTERCEPTEUR DE RÉSIDUS SOLIDES



## FICHE TECHNIQUE POUR SPÉCIFICATION

	po	mm		po	mm
<b>A</b>	11 ¼"	286	<b>G</b>	8"	203
<b>B</b>	8"	203	<b>H</b>	9 ¾"	248
<b>C</b>	11 ¼"	286	<b>I</b>	3 ⅜"	86
<b>D</b>	1 ½" FNPT	38	<b>J</b>	17 ⅝"	448
<b>E</b>	1 ¼"	32	<b>K</b>	11 ¼"	286
<b>F</b>	2" MNPT	51			

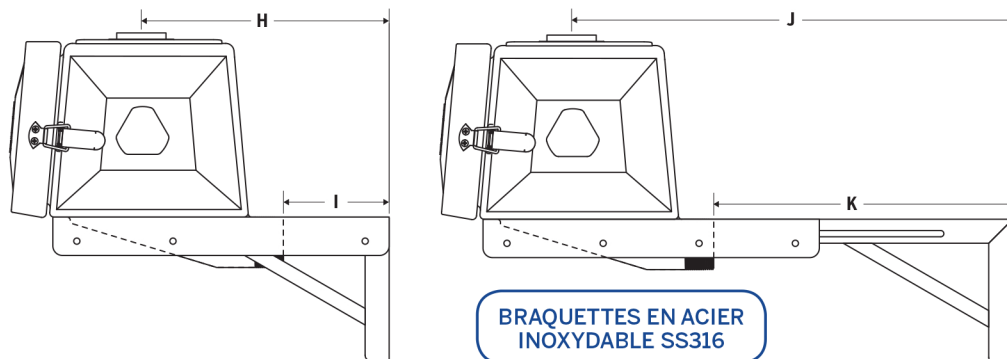


## HOGGEEZ FILTRES

Disponibles en boîtes maîtresses de 3, 6 ou 12 x 24 unités avec anneau cassable.

Reférez-vous à [TheDrainHog.com](http://TheDrainHog.com) pour le choix des filtres selon leur application.

- Nylon (DHN)
- Cotton biodégradable (DHC)
- Nylon 40 deniers (DHN40)



Fourni avec les vis d'installation en acier inoxydable, support de fixation au mur en acier inoxydable et bec d'entrée court.

## CARACTÉRISTIQUES TYPES

Fournir et installer, tel qu'indiqué sur les plans, un intercepteur de résidus solides DrainHog suspendu (modèle DrainHog-S). L'unité doit être livrée avec une quantité minimale de \_\_\_\_\_ Hogguez (filtres) du modèle \_\_\_\_\_. L'unité doit être équipée d'un bec d'entrée de PVC avec une connexion 1 ½ po FNPT. La conception de l'unité doit permettre l'écoulement naturel des eaux résiduelles vers la sortie de 2" MNPT, évitant toute stagnation d'eau résiduelle. L'unité doit être produite avec une paroi de plastique (polyéthylène) d'au minimum 3 mm. L'accès au filtre de type Hogguez doit se faire via une ouverture frontale d'au minimum 50 po<sup>2</sup> scellée par un joint d'étanchéité et deux attaches. Chaque unité DrainHog doit avoir un numéro de série unique et doit être le modèle DrainHog-S ou un équivalent approuvé.

Notes : \_\_\_\_\_

Projet : \_\_\_\_\_ Représentant : \_\_\_\_\_

Emplacement : \_\_\_\_\_ Soumis le : \_\_\_\_\_

Ingénieur : \_\_\_\_\_ Approuvé par : \_\_\_\_\_

Entrepreneur : \_\_\_\_\_ Date d'approbation : \_\_\_\_\_